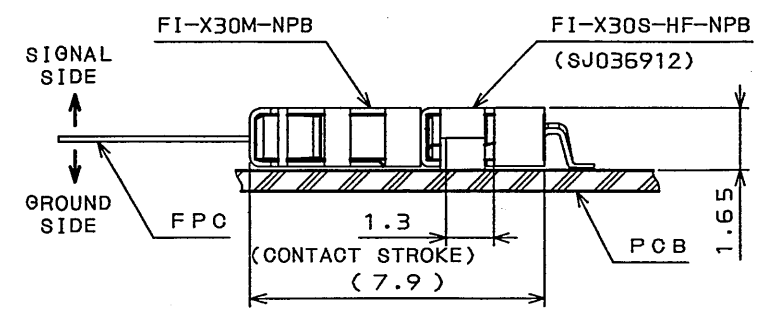
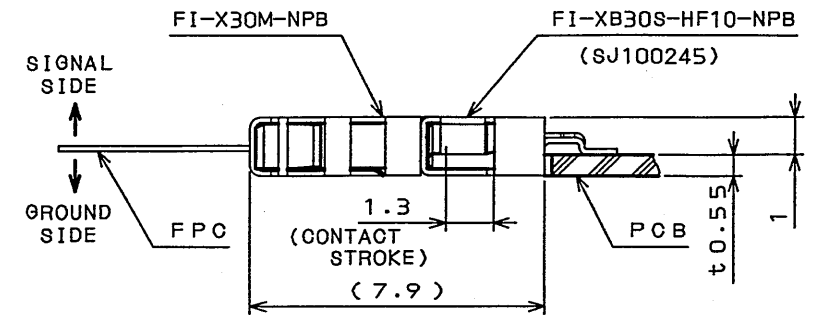
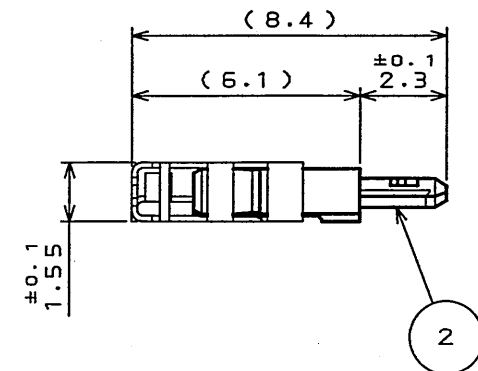
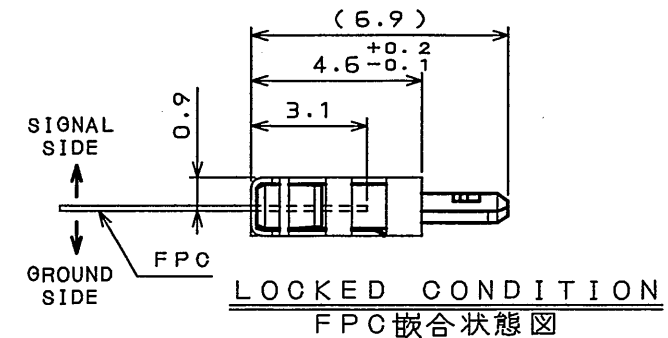
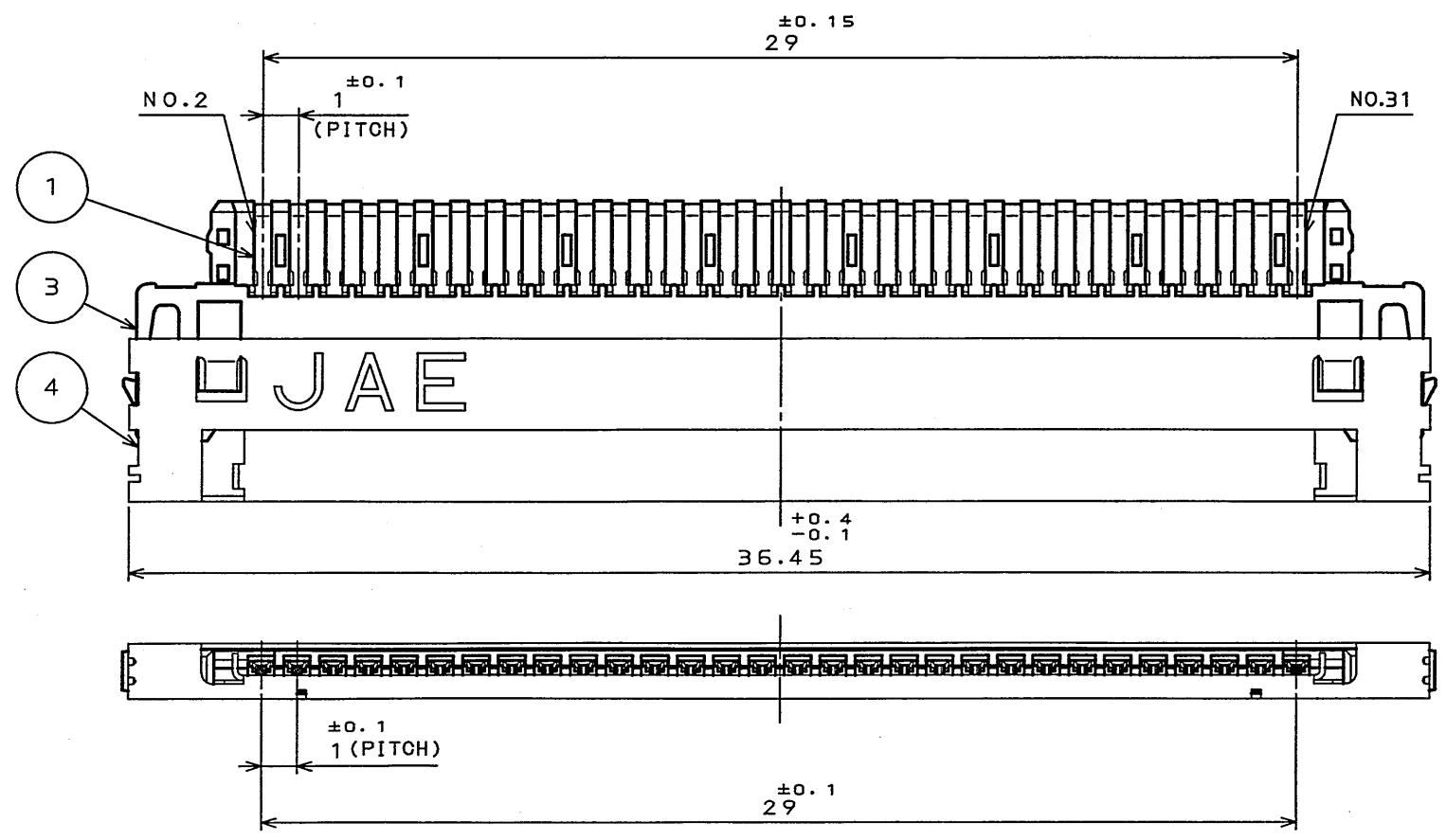


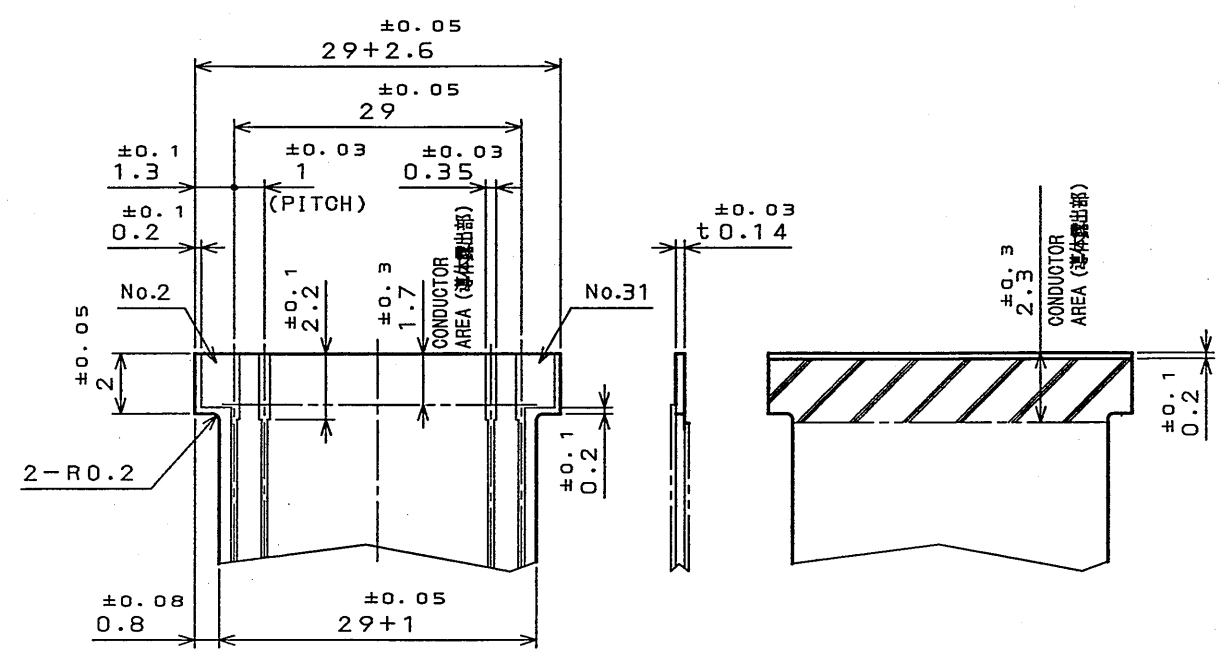
059001PS

( 'ON 0IMVRO)台接里図

版数 REV.	年月日 DATE	CON NO.	変更内容 DESCRIPTION	製図 DR.	担当 CHK.	査閲 APPD.	承認 APPD.



MATED CONDITION (REF.)  
嵌合状態図(参考)



SIGNAL AREA  
(信号側)

GROUND AREA  
(グラウンド側)

APPLICABLE FPC DIMENSIONS (REF.)  
適合FPC寸法(参考)

4	SHELL	1	COPPER ALLOY	TIN PLATING	
3	INSULATOR	1	GLASS FILLED 4-6Ny		UL94 V-0 BEIGE
2	GROUND PLATE	1	COPPER ALLOY	TIN PLATING	
1	CONTACT	30	COPPER ALLOY	GOLD (0.1 μm MIN) OVER NICKEL	MATING FPC AREA: (LEAD FREE) TIN/TIN ALLOY OVER NICKEL

符号 NO.	名称 DESCRIPTION	個数 QTY.	材料 MATERIAL	仕上 FINISH	備考 REMARKS
仕様書 (SPECIFICATION)					
第1版 (ORIGINAL DATE)		28.Jan.2004		縮尺 (SCALE) 5:1	
製図 DR.		H.SAKURADA		名称 (TITLE)	
担当 CHK.		T.YAMAJI		FI-X30M-NPB (FPC SIDE)	
査閲 APPD.		<i>M. Suzuki</i>		製造 (WEIGHT)	
承認 APPD.		<i>Y. Kobayashi</i>		JAE CONNECTOR.COM Reference Only	
				日本航空電子工業株式会社 JAPAN AVIATION ELECTRONICS INDUSTRY, LTD.	
				図面番号 (DRAWING NO.) SJ100650	
				版数 (REV.) 1	

LEAD FREE この製品は鉛フリー品です

JAE CONNECTOR DIV. PROPRIETARY.  
COPYRIGHT (C) 2004, JAPAN AVIATION ELECTRONICS INDUSTRY, LTD.

DOF-0-212E(03.08)

